

1-19683

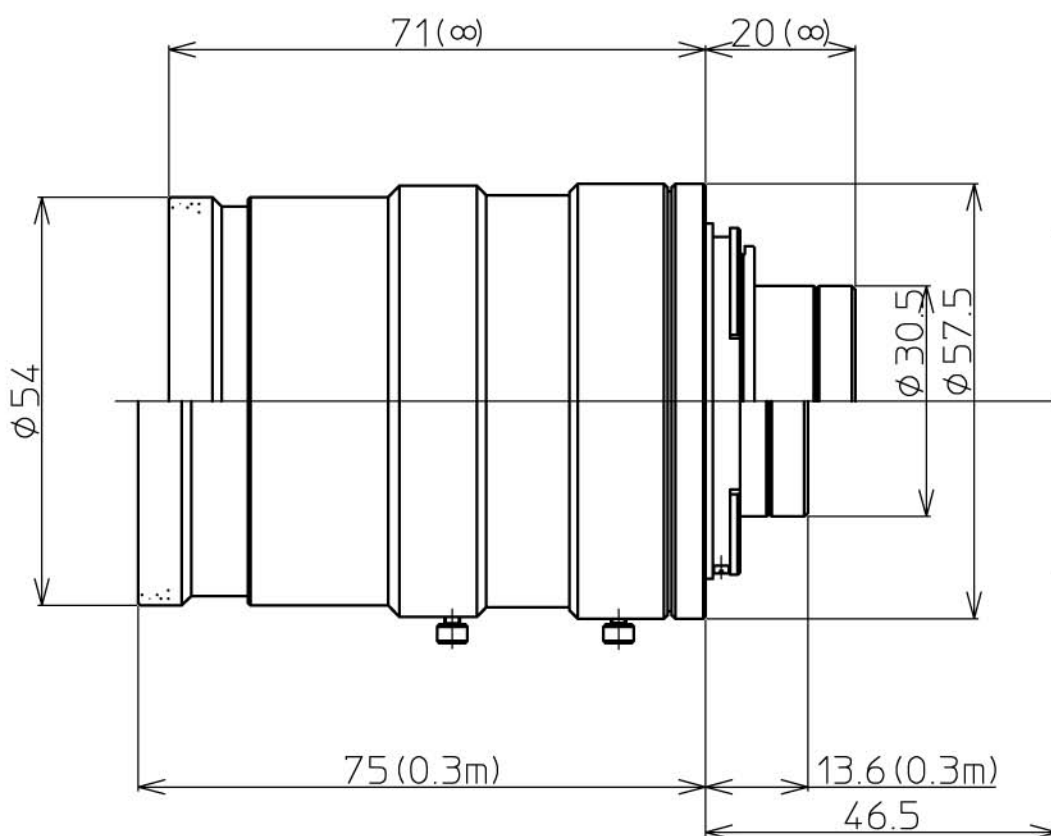
SPECIFICATION

FULL SIZE FORMAT LENS	
FOCAL LENGTH	f=28mm
MAX. DIAMETER (RATIO)	F:2.8
IRIS RANGE	F2.8~F16
SENSOR SIZE	$\phi 43.2\text{mm}$
MINIMUM FOCUS DISTANCE	0.3m レンズ先端より (0.5m センサ面より)
FLANGE BACK	46.5mm in air
FILTER SCREW SIZE	M72×0.75
FRONT/REAR EFFECTIVE DIA.	$\phi 55.0$ $\phi 37.4$
MOUNT	Nikon F Mount
WEIGHT	500g(キャップを除く)

※ 本仕様書は暫定仕様のため、予告無く変更する場合がございます。



		尺 度	1/1	承 認	八木	製 図	富永
		機 種 名	LM28LF				
09.08.18	MFD記載方法変更	機 種 番	F2.8/28mm				
09.05.08	作成年月日						



1-19712

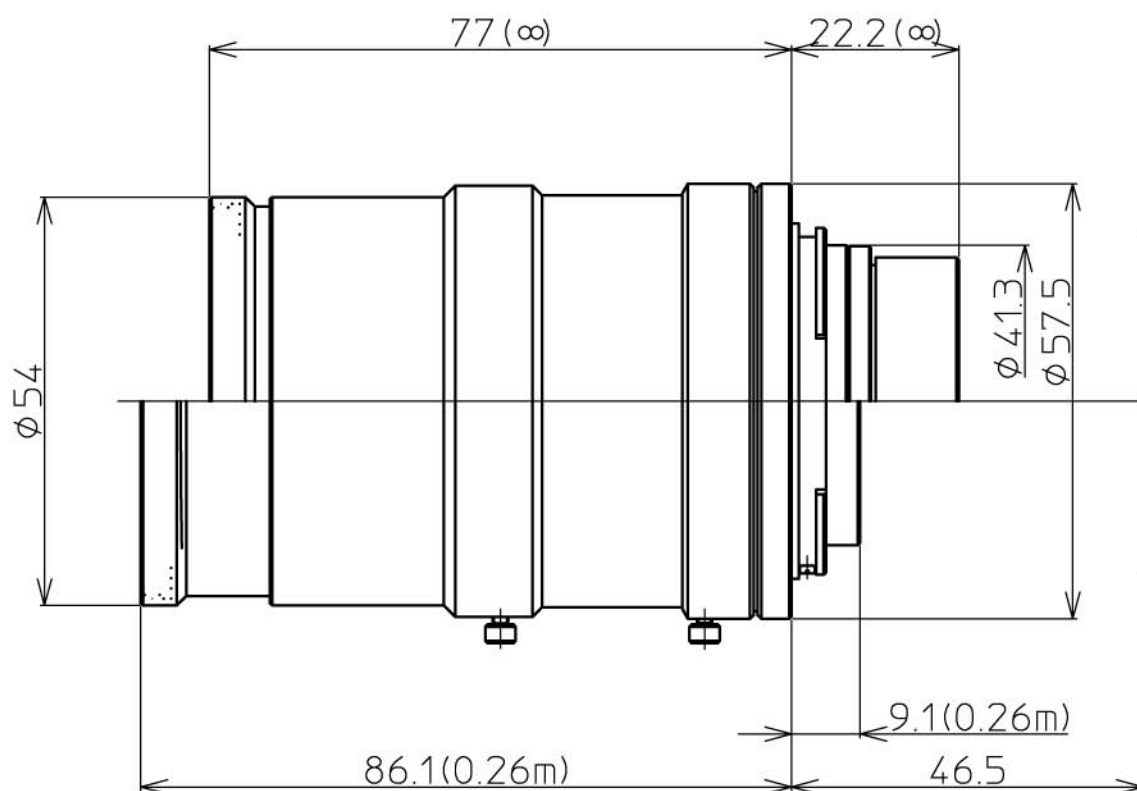
SPECIFICATION

FULL SIZE FORMAT LENS	
FOCAL LENGTH	f=35mm
MAX. DIAMETER (RATIO)	F:2.8
IRIS RANGE	F2.8~F16
SENSOR SIZE	φ43.2mm
MINIMUM FOCUS DISTANCE	0.26m レンズ先端より (0.4m センサ面より)
FLANGE BACK	46.5mm in air
FILTER SCREW SIZE	M52×0.75
FRONT/REAR EFFECTIVE DIA.	φ37.7 φ24.6
MOUNT	Nikon F Mount
WEIGHT	g(キャップを除く)

※ 本仕様書は暫定仕様のため、予告無く変更する場合がございます。



		尺 度	1/1	承 認	入木	製 図	富永
		機 種 名	LM35LF				
09.08.18	MFD記載方法変更	機 種 番	F2.8/35mm				
09.05.08	作成年月日						



1-19713

SPECIFICATION

FULL SIZE FORMAT LENS	
FOCAL LENGTH	f=50mm
MAX. DIAMETER (RATIO)	F:2.8
IRIS RANGE	F2.8~F16
SENSOR SIZE	φ43.2mm
MINIMUM FOCUS DISTANCE	0.26m レンズ先端より (0.4m センサ面より)
FLANGE BACK	46.5mm in air
FILTER SCREW SIZE	M52×0.75
FRONT/REAR EFFECTIVE DIA.	φ38.8 φ32.0
MOUNT	Nikon F Mount
WEIGHT	g(キャップを除く)

※ 本仕様書は暫定仕様のため、予告無く変更する場合がございます。



		尺度	1/1	承認	入木	製	富永
		機種名	LM50LF				
09.08.18	MFD記載方法変更	機種番	F2.8/50mm				
09.05.08	作成年月日						